





FERME-PORTES	4
SERRURES	5
PÊNES DORMANTS	8
CHARNIÈRES	9
DISPOSITIFS DE SORTIE	12
<hr/>	
Guide de fonctionnement des serrures	15
Guide des fonctions de dispositifs de sortie	15
Caractéristiques	16
Guide des finis	19
Tableaux de dimensions	20

DOREX® 700 SÉRIE

Sans main • Puissance de fermeture 1, 2, 3, 4 et 5 • Espacement des trous universel pour réfection • Console de bras à puissance ajustable • Angle d'ouverture jusqu'à 180° • Trois modes d'installation: standard, bras parallèle et sur cadre • Boîtier en alliage d'aluminium coulé haute précision • Dispositif de crémaillère et pignon • Réglages thermostatiques non critiques • Fluide hydraulique non gommant et non gelant de haute qualité • Deux vis individuelles pour le réglage du balayage et du verrouillage • Vis de contrôle du freinage réglable de 70° à 85° en option • Finis: aluminium métallique, bronze foncé ou laiton vaporisé • Homologué cUL et UL • Garantie limitée de 5 ans



FERME-PORTES À PUISSANCE FIXE • RECOMMANDÉS POUR INSTALLATIONS À ACHALANDAGE MOYEN

NUMÉRO DE MODÈLE	TYPE ET LARGEUR MAXIMALE DE LA PORTE		ÉCHELLE DE POIDS DE LA PORTE	FREINAGE	FINI	PAR CAISSE	POIDS KG / CAISSE
751	Intérieur 813mm (32")	Extérieur N/A	15-36 kg (33-80 lbs)	S/O	AL, BP, DU	10	17
752	Intérieur 914mm (36")	Extérieur 813mm (32")	25-45 kg (55-100 lbs)	S/O	AL, BP, DU	10	25
753	Intérieur 1118mm (44")	Extérieur 914mm (36")	40-66 kg (90-145 lbs)	S/O	AL, BP, DU	10	25
754	Intérieur 1219mm (48")	Extérieur 1118mm (44")	57-86 kg (125-190 lbs)	784	AL, BP, DU	10	26
755	Intérieur 1321mm (52")	Extérieur 1219mm (48")	80-120 kg (175-265 lbs)	785	AL, DU	10	26

DOREX® 1700 SÉRIE

Sans main • Puissance de fermeture réglable de grandeur 2 à 5 • Le modèle optionnel d'accès facile satisfait aux exigences de l'ADA • Puissance de fermeture du modèle d'accès facile réglable de grandeur 1 à 4 avec vis de réglage de fermeture à retardement • Régulé en usine à la grandeur 3 • Console de bras à puissance ajustable • Angle d'ouverture jusqu'à 180° • Trois modes d'installation: standard, bras parallèle et sur cadre • Boîtier en alliage d'aluminium coulé haute précision • Dispositif de crémaillère et pignon • Réglages thermostatiques non critiques • Fluide hydraulique non gommant et non gelant de haute qualité • Deux vis individuelles pour le réglage du balayage et du verrouillage • Vis de contrôle du freinage réglable • Couvercle étroit en plastique inclus • Finis: aluminium métallique, laiton brillant ou bronze foncé • Homologué cUL et UL • Garantie limitée de 5 ans



FERME-PORTES À PUISSANCE VARIABLE • CONTRÔLE EXCEPTIONNEL DANS DES INSTALLATIONS À ACHALANDAGE MOYEN

NUMÉRO DE MODÈLE	TYPE ET LARGEUR MAXIMALE DE LA PORTE		FREINAGE	CRAN D'ARRÊT	FERMETURE À RETARDEMENT	ACCÈS FACILE	COUVERCLE	FINI	PAR CAISSE	POIDS KG / CAISSE
1700BF 1 À 4	Intérieur 1524mm (60")	Extérieur 1219mm (48")	OUI	S/O	OUI	OUI	OUI	AL	10	30
1700 2 À 5	Intérieur 1524mm (60")	Extérieur 1219mm (48")	OUI	S/O	S/O	S/O	OUI	AL, BP, DU	10	30

DOREX 1900 SÉRIE

Sans main • Puissance de fermeture réglable de grandeur 2 à 6 • Le modèle optionnel d'accès facile satisfait aux exigences de l'ADA • Puissance de fermeture du modèle d'accès facile réglable de grandeur 1 à 4 avec vis de réglage de fermeture à retardement • Réglé en usine à la grandeur 3 • Console de bras à puissance ajustable • Angle d'ouverture jusqu'à 180° • Boîtier en alliage d'aluminium coulé haute précision • Trois modes d'installation: standard, bras parallèle et sur cadre • Réglages thermostatiques non critiques • Fluide hydraulique non gommant et non gelant de haute qualité • Deux vis individuelles pour le réglage du balayage et du verrouillage • Cran d'arrêt réglable de 90° - 170° en option • Vis de contrôle du freinage réglable de 70° - 85° • Comprend un couvercle intégral en métal • Finis: aluminium métallique, laiton brillant ou bronze foncé • Conforme à la norme ANSI A156.4, Grade 1 • Homologué cUL et UL • Garantie limitée de 10 ans



FERME-PORTES À PUISSANCE VARIABLE, GRADE 1 • CONTRÔLE EXCEPTIONNEL DANS DES INSTALLATIONS À ACHALANDAGE ÉLEVÉ

NUMÉRO DE MODÈLE	TYPE ET LARGEUR MAXIMALE DE LA PORTE		FREINAGE	CRAN D'ARRÊT	FERMETURE À RETARDEMENT	ACCÈS FACILE	COUVERCLE	FINI	PAR CAISSE	POIDS KG / CAISSE
1900BF 1 À 4	Intérieur 1524mm (60")	Extérieur 1219mm (48")	OUI	OPT	OUI	OUI	OUI	AL	6	54
1900 2 À 6	Intérieur 1524mm (60")	Extérieur 1219mm (48")	OUI	OPT	S/O	S/O	OUI	AL, BP, DU	6	54

DOREX TL SÉRIE

Sans main • S'adapte aux portes d'une épaisseur de 1 3/8" (35 mm) à 1 3/4" (44 mm) • Écartement standard de 2 3/4" (70 mm); 2 3/8" (60 mm) / 3 3/4" (95 mm) / 5" (127 mm) en option • S'adapte aux portes ANSI A115.2, préparation de porte 160 et 161 • Cylindre à 6 goupilles en laiton massif • Entrée de clé standard Schlage «C»; entrée de clé Weiser en option • Rosace de 3" (76 mm) de diamètre • Couvercle de rosace dissimulant la plaque de montage et les vis • Installation facile pour nouvelle construction ou réfection • Vaste gamme de fonctions • Conforme aux normes ANSI A156.2 Série 4000, Grade 2 • Classement de résistance au feu cUL de 3 heures • Garantie limitée d'un an sur la mécanique



SERRURES À BOUTON SERVICE RÉGULIER, GRADE 2 • CLASSEMENT DE RÉSISTANCE AU FEU cUL DE 3 HEURES

NUMÉRO DE MODÈLE	FONCTION	FINI	PAR CAISSE	POIDS (KG/CAISSE)	NUMÉRO DE MODÈLE	FONCTION	FINI	PAR CAISSE	POIDS (KG/CAISSE)
TL10	Couloir	C32D, C3	20	16.0	TL60	Magasin	C32D, C3	20	21.2
TL15	Sortie	C32D, C3	20	16.0	TL70	Salle de classe	C32D, C3	20	19.4
TL17	Demi-garniture factice	C32D, C3	100	24.0	TL79	Sortie d'établissement	C32D, C3	20	16.0
TL32	Patio	C32D, C3	20	17.6	TL80	Dépôt	C32D, C3	20	19.4
TL42	Intimité	C32D, C3	20	17.6	TL80LC	Dépôt sans noyau	C32D, C3	20	19.4
TL53	Entrée	C32D, C3	20	19.4	TL82	Établissement ou utilitaire	C32D, C3	20	21.2
TL53LC	Entrée sans noyau	C32D, C3	20	19.4	TL94	Hôtel ou motel	C32D, C3	20	19.4

DOREX[®] EL SÉRIE

Sans main • S'adapte aux portes d'une épaisseur de 1 3/8" (35 mm) à 1 3/4" (44 mm) • Écartement standard de 2 3/4" (70 mm); 2 3/8" (60 mm) / 3 3/4" (95 mm) / 5" (127 mm) en option • S'adapte aux portes ANSI A115.2, préparation de porte 160 et 161 • Cylindre à 6 goupilles en laiton massif • Entrée de clé standard Schlage «C» • Vaste gamme de fonctions • Rosace de 3" (76 mm) de diamètre • Couvercle de rosace dissimulant la plaque de montage et les vis • Installation facile pour nouvelle construction ou réfection • Conforme aux normes ANSI A156.2 Série 4000, Grade 2 • Satisfait aux exigences de l'ADA • Classement de résistance au feu cUL de 3 heures • Garantie limitée d'un an sur la mécanique



SERRURES À LEVIER 3 1/2" À SERVICE RÉGULIER, GRADE 2 • CLASSEMENT DE RÉSISTANCE AU FEU cUL DE 3 HEURES

NUMÉRO DE MODÈLE	FONCTION	FINI	PAR CAISSE	POIDS KG / CAISSE
EL10	Couloir	C26D	10	10.1
EL17	Demi-garniture factice	C26D	20	15.5
EL42	Intimité	C26D	10	10.5
EL53	Entrée	C26D	10	11.4
EL60	Magasin	C26D	10	11.5
EL70	Salle de classe	C26D	10	11.4
EL80	Dépôt	C26D	10	11.4

DOREX[®] EM SÉRIE

Sans main • S'adapte aux portes d'une épaisseur de 1 3/8" (35 mm) à 1 3/4" (44 mm) • Écartement standard de 2 3/4" (70 mm); 2 3/8" (60 mm) / 3 3/4" (95 mm) / 5" (127 mm) en option • S'adapte aux portes ANSI A115.2, préparation de porte 160 et 161 • Cylindre à 6 goupilles en laiton massif • Entrée de clé standard Schlage «C»; entrée de clé Weiser en option • Vaste gamme de fonctions • Rosace de 3" (76 mm) de diamètre • Couvercle de rosace dissimulant la plaque de montage et les vis • Installation facile pour nouvelle construction ou réfection • Conforme aux normes ANSI A156.2 Série 4000, Grade 2 • Satisfait aux exigences de l'ADA • Classement de résistance au feu cUL de 3 heures • Garantie limitée d'un an sur la mécanique



SERRURES À LEVIER 4" À SERVICE RÉGULIER, GRADE 2 • CLASSEMENT DE RÉSISTANCE AU FEU cUL DE 3 HEURES

NUMÉRO DE MODÈLE	FONCTION	FINI	PAR CAISSE	POIDS KG / CAISSE
EM10	Couloir	C26D, C3	10	10.1
EM15	Sortie	C26D	10	7
EM17	Demi-garniture factice	C26D, C3	20	15.5
EM42	Intimité	C26D, C3	10	10.5
EM52	Entrée	C26D, C3	10	11.4
EM53	Entrée	C26D, C3	10	11.4
EM53LC	Entrée sans noyau	C26D, C3	10	10.9
EM60	Magasin	C26D	10	12.0
EM70	Salle de classe	C26D, C3	10	12.0
EM79	Sortie d'établissement	C26D	10	7.4
EM80	Dépôt	C26D, C3	10	11.4
EM82	Établissement ou utilitaire	C26D	10	11.4

DOREX[®] FC SÉRIE

Sans main • S'adapte aux portes d'une épaisseur de 1 3/8" (35 mm) à 1 3/4" (44 mm) • Écartement standard de 2 3/4" (70 mm); 2 3/8" (60 mm) en option • S'adapte aux portes ANSI A115.2, préparation de porte 160 et 161 • Cylindre à 6 goupilles en laiton massif • Entrée de clé standard Schlage «C» • Vaste gamme de fonctions • Piliers de montage démontables à boulon traversant en acier • Grosse rosace de 3 1/2" (89 mm) de diamètre • Couvercle de rosace dissimulant la plaque de montage et les vis • Installation facile pour nouvelle construction ou réfection • Conforme aux normes ANSI A156.2 Série 4000, Grade 2 • Satisfait aux exigences de l'ADA • Classement de résistance au feu cUL de 3 heures • Garantie limitée d'un an sur la mécanique



SERRURES À LEVIER 4 1/2" À SERVICE ROBUSTE, GRADE 2 • CLASSEMENT DE RÉSISTANCE AU FEU cUL DE 3 HEURES

NUMÉRO DE MODÈLE	FONCTION	FINI	PAR CAISSE	POIDS KG / CAISSE
FC10	Couloir	C26D, C3	12	14.9
FC17	Demi-garniture factice	C26D, C3	40	19.5
FC42	Intimité	C26D, C3	12	17.3
FC53	Entrée	C26D, C3	12	18.2
FC53-O	Entrée avec embrayage	C26D	12	18.2
FC60	Magasin	C26D	12	18.2
FC70	Salle de classe	C26D, C3	12	18.7
FC80	Dépôt	C26D, C3	12	18.2
FC80-O	Dépôt avec embrayage	C26D	12	18.2
FC82	Établissement ou utilitaire	C26D	12	18.2

DOREX[®] FH SÉRIE

Sans main • S'adapte aux portes d'une épaisseur de 1 3/8" (35 mm) à 1 3/4" (44 mm) • Écartement standard de 2 3/4" (70 mm); 2 3/8" (60 mm) en option • S'adapte aux portes ANSI A115.2, préparation de porte 160 et 161 • Cylindre à 6 goupilles en laiton massif • Entrée de clé standard Schlage «C» • Vaste gamme de fonctions • Piliers de montage démontables à boulon traversant en acier • Grosse rosace de 3 1/2" (89 mm) de diamètre • Couvercle de rosace dissimulant la plaque de montage et les vis • Installation facile pour nouvelle construction ou réfection • Conforme aux normes ANSI A156.2 Série 4000, Grade 2 • Satisfait aux exigences de l'ADA • Classement de résistance au feu cUL de 3 heures • Garantie limitée d'un an sur la mécanique



SERRURES À LEVIER 4 1/2" À SERVICE ROBUSTE, GRADE 2 • CLASSEMENT DE RÉSISTANCE AU FEU cUL DE 3 HEURES

NUMÉRO DE MODÈLE	FONCTION	FINI	PAR CAISSE	POIDS KG / CAISSE
FH10	Couloir	C26D, C3	12	14.9
FH17	Demi-garniture factice	C26D	40	19.5
FH42	Intimité	C26D, C3	12	17.3
FH53	Entrée	C26D, C3	12	18.2
FH53-O	Entrée avec embrayage	C26D	12	18.2
FH60	Magasin	C26D	12	18.8
FH70	Salle de classe	C26D, C3	12	18.7
FH80	Dépôt	C26D, C3	12	18.2
FH80-O	Dépôt avec embrayage	C26D	12	18.2
FH82	Établissement ou utilitaire	C26D	12	18.8

DOREX[®] TLA SÉRIE

S'adapte aux portes d'une épaisseur de 1 3/8" (35 mm) à 1 3/4" (40 mm); 2 1/4" (57 mm) en option • Écartement standard 2 3/4" (70 mm); 2 3/8" (60 mm) / 5" (127 mm) en option • S'adapte aux portes ANSI A115.2, préparation de porte 160 ou 161 et ajustable sur le chantier pour convenir à un logement aussi petit que 1 1/2" (38 mm) • Cylindre à 6 goupilles en laiton massif • Entrée de clé standard Schlage «C»; entrée de clé Weiser en option • Pêne dormant en laiton massif avec tige à rotation libre en acier durci et course de 1" (25 mm) • Insertion de collet à rotation libre renforcée et anneau de garniture de 2 1/2" (64 mm) de diamètre • Installation facile avec gabarit • Conforme aux normes ANSI A156.5, Grade 2 • Classement de résistance au feu cUL de 3 heures • Garantie limitée de 1 an sur la mécanique



SERRURES À PÊNE DORMANT À SERVICE ROBUSTE, GRADE 2 • CLASSEMENT DE RÉSISTANCE AU FEU cUL DE 3 HEURES

NUMÉRO DE MODÈLE	DESCRIPTION	FINI	PAR CAISSE	POIDS KG / CAISSE
TLA51	Serrure à pêne dormant à cylindre simple avec tourniquet intérieur	C3, C32D	20	13.5
TLA60	Serrure à pêne dormant à cylindre double			15.0

DOREX[®] FHA SÉRIE

S'adapte aux portes d'une épaisseur de 1 3/8" (35 mm) à 1 3/4" (40 mm) • Écartement standard 2 3/4" (70 mm); 2 3/8" (60 mm) en option • S'adapte aux portes ANSI A115.2, préparation de porte 160 ou 161 • Cylindre à 6 goupilles en laiton massif • Entrée de clé standard Schlage «C» • Pêne dormant en laiton massif avec tige à rotation libre en acier durci et course de 1" (25 mm) • Insertion de collet à rotation libre renforcée et anneau de garniture de 2 1/2" (64 mm) de diamètre • Installation facile avec gabarit • Conforme aux normes ANSI A156.5, Grade 2 • Classement de résistance au feu cUL de 3 heures • Garantie limitée de 1 an sur la mécanique



SERRURES À PÊNE DORMANT À SERVICE ROBUSTE, GRADE 2 • CLASSEMENT DE RÉSISTANCE AU FEU cUL DE 3 HEURES

NUMÉRO DE MODÈLE	DESCRIPTION	FINI	PAR CAISSE	POIDS KG / CAISSE
FHA51	Serrure à pêne dormant à cylindre simple avec tourniquet intérieur	C3, C26D	20	13.5
FHA60	Serrure à pêne dormant à cylindre double			15.0

DOREX PRO SÉRIE 142

Sans main • Métal support en acier de qualité choisie • Finis plaqués haute gamme • Fiche amovible verrouillable • Fiche non-amovible (NRP) disponible sur tous les modèles • Bout supérieur standard plat et bout inférieur repoussable • Gabarit de trous standard • Vis à bois et vis mécaniques sous-taillées incluses • Caractéristique en option: NRP installé en usine



CHARNIÈRES GABARIT À PALIER LISSE • CONVENABLES POUR APPLICATIONS À ACHALANDAGE FAIBLE À MOYEN

NUMÉRO DE MODÈLE	DESCRIPTION	FINI	VIS MÉCANIQUES	VIS À BOIS	PAR BOÎTE/CAISSE	POIDS KG / CAISSE	
142 3535	Charnière gabarit pleine mortaise à palier lisse	3 1/2" x 3 1/2"	C15, C3M	#10-24 x 1/2"	#9 x 1"	3 / 60	16.9
142 44		4" x 4"	C15	#12-24 x 1/2"	#12 x 1 1/4"		25
142 454		4 1/2" x 4"	C15, C26, C3, C3M, C4	#12-24 x 1/2"	#12 x 1 1/4"		28.1

DOREX PRO SÉRIE 179

Sans main • Métal support en acier de qualité choisie • Finis plaqués haute gamme • Fiche amovible verrouillable • Fiche non-amovible (NRP) disponible sur tous les modèles • Bout supérieur standard plat et bout inférieur repoussable pour modèle 179 • Bout supérieur et inférieur noyé pour modèle CB179 • Gabarit de trous standard • Vis à bois et vis mécaniques sous-taillées incluses • Caractéristiques en option: NRP installé en usine, métal support en acier inoxydable 18-8 avec NRP, coins rayon 1/4" (-A) ou 5/32" (-B) avec NRP, choix de bouts amovibles en boule (BT) ou conique (ST)



CHARNIÈRES GABARIT AVEC COUSSINETS À BILLES • CONVENABLES POUR APPLICATIONS À ACHALANDAGE MOYEN À ÉLEVÉ

NUMÉRO DE MODÈLE	DESCRIPTION	FINI	VIS MÉCANIQUES	VIS À BOIS	PAR BOÎTE/CAISSE	POIDS KG / CAISSE
179 3535	Charnière gabarit pleine mortaise avec coussinets à billes 3 1/2" x 3 1/2"	BLR, C15, C1D, C26, C26D, C3M	#10-24 x 1/2"	#9 x 1"	3 / 60	16.7
179 44	Charnière gabarit pleine mortaise avec coussinets à billes 4" x 4"	BLR, C15, C1D, C26, C26D, C32D*, C3, C3M	#12-24 x 1/2"	#12 x 1 1/4"	3 / 60	24.8
179 454	Charnière gabarit pleine mortaise avec coussinets à billes 4 1/2" x 4"	BLR, BLR*, C15, C1D, C2G, C26, C26D, C32D*, C3, C3M, C4, C5, CP	#12-24 x 1/2"	#12 x 1 1/4"	3 / 60	28.8
179 4545	Charnière gabarit pleine mortaise avec coussinets à billes 4 1/2" x 4 1/2"	C15, C32D*	#12-24 x 1/2"	#12 x 1 1/4"	3 / 60	31.2
179 55	Charnière gabarit pleine mortaise avec coussinets à billes 5" x 5"	C15, C32D*	#12-24 x 1/2"	#12 x 1 1/4"	3 / 36	23.8
CB179 454	Charnière gabarit pleine mortaise avec coussinets à billes dissimulés 4 1/2" x 4"	C15, C32D*, C3, C3M	#12-24 x 1/2"	#12 x 1 1/4"	3 / 60	29

* - Métal support en acier inoxydable 18-8 avec NRP

DOREX[®] PRO SÉRIE 1168

Sans main • Métal support en acier de qualité choisie • Finis plaqués haute gamme • Fiche non-amovible (NRP) standard • Bout supérieur standard plat et bout inférieur repoussable • Gabarit de trous standard • Vis à bois et vis mécaniques sous-taillées incluses • Caractéristiques en option: métal support en acier inoxydable 18-8, coins rayon 5/32" (B)



CHARNIÈRES GABARIT ROBUSTES AVEC COUSSINETS À BILLES • CONVENABLES POUR APPLICATIONS À ACHALANDAGE ÉLEVÉ

NUMÉRO DE MODÈLE	DESCRIPTION	FINI	VIS MÉCANIQUES	VIS À BOIS	PAR BOÎTE/CAISSE	POIDS KG / CAISSE
1168 454	Charnière gabarit robuste pleine mortaise avec coussinets à billes 4 1/2" x 4"	C15, C32D*	#12-24 x 1/2"	#12 x 1 1/4"	3 / 36	22.1

* - Métal support en acier inoxydable 18-8

DOREX[®] PRO SÉRIE 3310

Sans main • Métal support en acier de qualité choisie • Finis plaqués haute gamme • Coussinets en nylon offrant une action silencieuse • Tension du ressort facilement ajustable • Gabarit de trous standard • Axe de rotation s'aligne avec charnières Dorex Pro de même grandeur • Tenseur de ressort inclus • Vis à bois et vis mécaniques sous-taillées (si applicable) incluses • Homologué cUL et UL • Caractéristiques en option: coins rayon 1/4" ou 5/8"



CHARNIÈRES À RESSORT À ACTION SIMPLE • RECOMMANDÉES POUR APPLICATIONS À ACHALANDAGE MOYEN À ÉLEVÉ

NUMÉRO DE MODÈLE	DESCRIPTION	FINI	VIS MÉCANIQUES	VIS À BOIS	PAR BOÎTE/CAISSE	POIDS KG / CAISSE
3310 3535	Charnière gabarit à ressort à action simple, coins carrés, 3 1/2" x 3 1/2"	C15, C3	S / O	#9 x 3/4"	2 / 40	13.3
3310 44	Charnière gabarit à ressort à action simple, coins carrés, 4" x 4"	C15, C3		#10 x 1"		14.9
3310 454	Charnière gabarit à ressort à action simple, coins carrés, 4 1/2" x 4"	C15, C1D, C26 C3, C3M, C5	#12-24 x 1/2"	#10 x 1"		21.5
3311 44	Charnière gabarit à ressort à action simple, coins rayon 1/4", 4" x 4"	C15, C3	S / O	#10 x 1"		14.9
3312 44	Charnière gabarit à ressort à action simple, coins rayon 5/8", 4" x 4"	C3		#10 x 1"		14.9

DOREX[®] PRO SÉRIE 1265

Avec main • Métal support en acier de qualité choisie • Fini plaqué haute gamme • Fiche fixe • Bout supérieur et inférieur standard plat • Renforce les portes affaissées ou décentrées • Axe de rotation s'aligne avec charnières 4 1/2" x 4" • Toute quincaillerie d'installation incluse



CHARNIÈRES PIVOTANTE DE RENFORCEMENT • CONVENABLES POUR APPLICATIONS SUR PORTES EN BOIS OU EN MÉTAL CREUX

NUMÉRO DE MODÈLE	DESCRIPTION	FINI	VIS	PAR BOÎTE/CAISSE	POIDS KG / CAISSE
1265 LH	Charnière pivotante de renforcement avec coussinet à billes, 3 1/4" x 6 1/8" main gauche	Plaqué zinc satiné	Toute quincaillerie d'installation incluse	1 / 30	24.0
1265 RH	Charnière pivotante de renforcement avec coussinet à billes, 3 1/4" x 6 1/8" main droite				

DOREX[®] PRO SÉRIE 148

Avec main • Métal support en acier de qualité choisie • Finis plaqués haute gamme • Fiche amovible verrouillable • Fiche non-amovible (NRP) disponible • Bout supérieur standard plat et bout inférieur dévissable • Gabarit de trous standard • Augmente l'accessibilité aux personnes handicapées • Vis à bois et vis mécaniques sous-taillées incluses



CHARNIÈRES GABARIT À RETRAIT • AUGMENTE L'ACCESSIBILITÉ AUX PERSONNES HANDICAPÉES

NUMÉRO DE MODÈLE	DESCRIPTION	FINI	VIS MÉCANIQUES	VIS À BOIS	PAR BOÎTE/CAISSE	POIDS KG / CAISSE
148 454-L	Charnière gabarit à retrait pleine mortaise avec coussinets à billes, 4 1/2" x 4"	Main gauche	#12-24 x 1/2"	#12 x 1 1/4"	3 / 30	21.5
148 454-R		Main droite				

DOREX[®] PRO SÉRIE B73

Avec main • Métal support en acier de qualité choisie • Fiche non-amovible (NRP) standard • Bout supérieur standard plat et bout inférieur repoussable • Installation consiste d'une feuille mortaisée dans le montant de porte et l'autre boulonnée à la surface de la porte • Gabarit de trous standard • Vis à bois / boulons traversants et vis mécaniques sous-taillées incluses



CHARNIÈRES GABARIT DEMI-SURFACE • CONVENABLES POUR APPLICATIONS À ACHALANDAGE MOYEN À ÉLEVÉ

NUMÉRO DE MODÈLE	DESCRIPTION	FINI	VIS MÉCANIQUES	VIS À BOIS	PAR BOÎTE/CAISSE	POIDS KG / CAISSE
B73-L	Charnière gabarit demi-surface avec coussinets à billes, 4 1/2" main gauche	CP	#12-24 x 1/2"	1/4" - 20x2" boulon traversant	3 / 60	32.5
B73-R	Charnière gabarit demi-surface avec coussinets à billes, 4 1/2" main droite					

DOREX[®] PRO SÉRIE B77

Avec main • Métal support en acier de qualité choisie • Fiche non-amovible (NRP) standard • Bout supérieur standard plat et bout inférieur repoussable • Installation consiste d'une feuille mortaisée dans le champ de la porte et l'autre fixée à la surface du montant de porte • Gabarit de trous standard • Vis à bois et vis mécaniques sous-taillées incluses



CHARNIÈRES GABARIT DEMI-MORTAISE • CONVENABLES POUR APPLICATIONS À ACHALANDAGE MOYEN À ÉLEVÉ

NUMÉRO DE MODÈLE	DESCRIPTION	FINI	VIS MÉCANIQUES	VIS À BOIS	PAR BOÎTE/CAISSE	POIDS KG / CAISSE
B77-L	Charnière gabarit demi-mortaise avec coussinets à billes, 4 1/2" main gauche	CP	#12-24 x 1/2"	#12 x 1-1/4"	3 / 60	25.2
B77-R	Charnière gabarit demi-mortaise avec coussinets à billes, 4 1/2" main droite					

DOREX[®] PRO ACCESSOIRES POUR CHARNIÈRES

Les plaques de renforcement et de remplissage de la série Dorex Pro sont fabriquées de matériaux de haute qualité, elles offrent des options d'installation complémentaires pour portes en bois, en métal creux et/ou commerciales en aluminium.



PLAQUES GABARIT DE RENFORCEMENT ET DE REMPLISSAGE

NUMÉRO DE MODÈLE	DESCRIPTION	FINI	GRANDEUR TROUS DE VIS (Vis non-inclus)	PAR BOÎTE / CAISSE	POIDS KG / CAISSE
9510	Plaque gabarit de renforcement 8" x 1 3/16", décalage de 2.5mm	ZP	#12-24	12 / 120	21.5
9511	Plaque gabarit de renforcement 8" x 1 3/16", décalage de 1.5mm				
9512	Plaque gabarit de renforcement 8" x 1 3/16", aucun décalage				
9515	Plaque gabarit de remplissage 4 1/2" x 1 1/2"	EXW, ZP	#12-24	50 / 150	19.5

DOREX[®] NH900 SÉRIE

Sans main, réversible sur le chantier • Largeur réglable sur le chantier • Installation facile • Écartement de 2 3/4" (70 mm) • Disponible avec barre transversale de largeurs de 38" (965 mm) ou 48" (1219 mm) • S'adapte aux préparations de porte 161 • Garnitures extérieures facultatives disponibles • Fabriqué d'acier à jauge épaisse • Boulons de pêne en acier inoxydable • Ressorts en acier inoxydable • Fini: aluminium métallique • Retenue du pêne par clé hexagonale • ANSI A156.3, Grade 2 • Étiqueté pour " Panic Hardware" par cUL et UL • Garantie limitée de 1 ans



DISPOSITIFS DE SORTIE TYPE BARRE TRANSVERSALE • DISPONIBLES AVEC UNE VARIÉTÉ D'OPTIONS DE FONCTIONS EXTÉRIEURES

NUMÉRO DE MODÈLE	FONCTION	DESCRIPTION	FINI	PAR CAISSE	POIDS* KG / CAISSE
NH900-1	#1	Sortie seulement; sans garniture extérieure	C28	12	32.6
NH900-3	#3	Entrée par poucier, pêne toujours libre		6	20.6
NH900-4	#4	Pêne actionné par clé de l'extérieur seulement, porte toujours verrouillée		6	20.6
NH900-5	#5	Pêne actionné par poucier, sauf lorsque verrouillé à clé de l'extérieur		6	20.6

* - Comprend barres transversales emballées séparément

DOREX 1100 SÉRIE

Montage à tige verticale dissimulée sans main • Montage en applique avec main • Largeur réglable sur le chantier • Installation facile • Disponible en largeurs de 36" (914 mm) ou 48" (1219 mm) • Fonction extérieure du modèle 1185 par cylindre à mortaise et came adams Rite (montés sur #1170) • Fonction du modèle 1195 par cylindre en applique • Bras de levier et corps robustes • Barre transversale profilée en aluminium extrudé • Fabriqué d'aluminium robuste de haute tension • Vis dissimulées • Boulons de pêne en acier inoxydable • Ressorts en acier inoxydable • Finis: aluminium anodisé ou bronze foncé • Retenue du pêne par clé à rainure ou cylindre extérieur • Homologué pour "Panic Hardware" par cUL et UL • Garantie limitée de 1 ans



DISPOSITIFS DE SORTIE TYPE BARRE TRANSVERSALE • STYLE TRADITIONNEL ET SOIGNÉ POUR PORTES À MONTANT ÉTROIT

NUMÉRO DE MODÈLE	DESCRIPTION	FINI	PAR CAISSE	POIDS KG / CAISSE
1185	Dispositif de sortie à tige verticale dissimulée avec barre transversale de 36", sans main, ensemble complet	C20D, C28	6	20.5
1195	Dispositif de sortie en applique avec barre transversale de 36", avec main (MDR ou MGR), ensemble complet			14

DOREX 8000 SÉRIE

Sans main • Largeur réglable sur le chantier • Type de montage: en applique ou à tige verticale en surface • Installation facile • Écartement 2 3/4" (70 mm) • S'adapte aux préparations de porte 161 • Disponible en largeurs de 36" (914 mm) ou 48" (1219 mm) • Garnitures extérieures facultatives disponibles • Fabriqué d'acier à jauge épaisse • Boulons de pêne en acier inoxydable • Ressorts en acier inoxydable • Finis: aluminium métallique, laiton poli ou acier inoxydable • ANSI A156.3, Grade 2 • Retenue du pêne par clé hexagonale sur dispositif non étiqueté coupe-feu • Étiqueté pour "Panic Hardware" par cUL et UL • Modèle F étiqueté "Fire Exit Hardware" (1 1/2 hr.) • Garantie limitée de 1 ans



DISPOSITIFS DE SORTIE TYPE BARRE À TOUCHER • IDÉAL POUR APPLICATIONS À ACHALANDAGE MOYEN

NUMÉRO DE MODÈLE	TYPE	DESCRIPTION	LARGEUR DE PORTE	FINI	PAR CAISSE	POIDS KG / CAISSE
8000	Modèles étiquetés "Panic Hardware" avec retenue du pêne sur la barre à toucher	Dispositif de sortie en applique	28" à 36"	AL, BP, SS	6	23
8000-48			40" à 48"	AL	6	27.5
8000V		Dispositif de sortie avec tiges verticales en surface	28" à 36"	AL, SS	4	27
8000F	Modèles étiquetés "Fire Exit Hardware" classification de 1 1/2 heure, sans retenue du pêne	Dispositif de sortie en applique	28" à 36"	AL, BP, SS	6	24
8000F-48			40" à 48"	AL	6	29.7
8000VF		Dispositif de sortie avec tiges verticales en surface	28" à 36"	AL, BP, SS	4	27
8000VF-48			40" à 48"	AL	4	31.5

DOREX® 8500 SÉRIE

Sans main • Largeur réglable sur le chantier • Type de montage: en applique ou à tige verticale en surface • Installation facile • Écartement de 2 3/4" (70 mm) • S'adapte aux préparations de porte 161 • Disponible en largeur de 36" (914 mm) • Garnitures extérieures facultatives disponibles • Fabriqué d'acier à jauge épaisse • Boulons de pêne en acier inoxydable • Ressorts en acier inoxydable • Fini: aluminium métallique peinturé • ANSI A156.3, Grade 2 • Retenue du pêne par clé hexagonale sur dispositif non étiqueté coupe-feu • Étiqueté pour "Panic Hardware" par cUL et UL • Modèle F étiqueté "Fire Exit Hardware" (1 1/2 hr.) • Garantie limitée de 1 ans

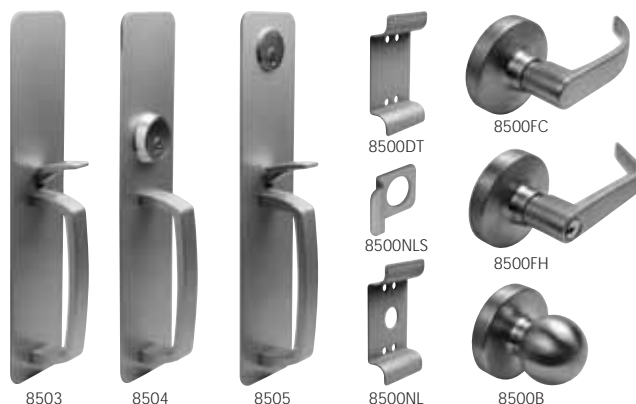


DISPOSITIF DE SORTIE TYPE BARRE À TOUCHER • STYLE PROFILÉ SOPHISTIQUÉ

NUMÉRO DE MODÈLE	TYPE	DESCRIPTION	LARGEUR DE PORTE	FINI	PAR CAISSE	POIDS KG / CAISSE
8500	Modèles étiquetés "Panic Hardware" avec retenue du pêne sur la barre à toucher	Dispositif de sortie en applique	28" à 36"	C28	4	19.5
8500V		Dispositif de sortie avec tiges verticales en surface	28" à 36"	C28	4	28.4
8500F	Modèles étiquetés "Fire Exit Hardware" classification de 1 1/2 hr, sans retenue du pêne	Dispositif de sortie en applique	28" à 36"	C28	4	21
8500VF		Dispositif de sortie avec tiges verticales en surface	28" à 36"	C28	4	29.9

DOREX® GARNITURES POUR DISPOSITIFS DE SORTIE

Les garnitures extérieures Dorex séries 8000 et 8500 offrent une grande variété de styles et de fonctions. Ces garnitures sont idéales pour applications sur portes en bois ou en métal creux avec achantage moyen. Les produits Dorex sont reconnus pour leur valeur exceptionnelle tout en offrant une performance continue.



GARNITURES POUR DISPOSITIFS DE SORTIE SÉRIES 8000 ET 8500

NUMÉRO DE MODÈLE	FONCTION	DESCRIPTION	FINI	PAR CAISSE	POIDS KG / CAISSE
8500DT	Fonction #2	Poignée de tirage, aluminium anodisé	C28	40	16
8500NL	Fonction #4	Garniture à cylindre avec poignée de tirage, aluminium anodisé	C28	40	16
8500NLS	Fonction #4	Garniture à cylindre avec poignée de tirage, acier inoxydable	C32D	150	9
8503	Fonction #3	Garniture à poussoir; entrée par poussoir, réversible	C28, C3, C15	10	15
8504	Fonction #4	Garniture à poignée; entrée par clé (profil Schlage), réversible	C28, C3, C15	10	15
8505	Fonction #5	Garniture à poussoir; entrée par poussoir sauf lorsque verrouillé à clé (profil Schlage), réversible	C28, C3, C15	10	15
8510B	Couloir	Garniture à bouton (complète la série de serrures à bouton TL)	Cylindre en laiton massif à 6 goupilles (percé 6, claveté 5), profil Schlage «C», sauf fonction passage	20	13
8570B	Salle de classe				
8580B	Dépôt				
8510FC	Couloir	Garniture à levier, retour courbé (complète la série de serrures à levier FC)	C26D, C3	20	16
8570FC	Salle de classe				
8580FC	Dépôt		C26D		
8510FH	Couloir	Garniture à levier, retour droit (complète la série de serrures à levier FH)	Cylindre en laiton massif à 6 goupilles (percé 6, claveté 5), profil Schlage «C», sauf fonction passage	20	16
8570FH	Salle de classe				
8580FH	Dépôt				

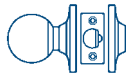
GUIDE DE FONCTIONNEMENT DES SERRURES CYLINDRIQUES ET TUBULAIRES



COULOIR

10 DOREX | F75 ANSI

Pêne actionné par poignée des deux côtés.



SORTIE

15 DOREX | S/O ANSI

Pêne actionné par poignée intérieure. Plaque en blanc à l'extérieur.



DEMI-GARNITURE FACTICE

17 DOREX | S/O ANSI

Poignée et rosace pour un côté de la porte assorties aux autres serrures.



PATIO

32 DOREX | F77 ANSI

Pêne de sûreté actionné par poignée des deux côtés, sauf quand le bouton-poussoir intérieur verrouille la poignée extérieure. Bouton-poussoir se dégage en tournant la poignée intérieure ou en fermant la porte pour éviter de s'enfermer.



INTIMITÉ

42 DOREX | F76 ANSI

Pêne actionné par poignée des deux côtés, sauf quand le bouton-poussoir intérieur verrouille la poignée extérieure. Bouton-poussoir se dégage en tournant la poignée intérieure ou en fermant la porte pour éviter de s'enfermer. La poignée extérieure est conçue de façon à être déverrouillée en cas d'urgence.



ENTRÉE

52 DOREX | F82 ANSI

Pêne de sûreté est actionné par poignée des deux côtés, sauf quand le bouton-poussoir enfoncé de la poignée intérieure verrouille la poignée extérieure. Bouton-poussoir se dégage avec la clé ou en tournant la poignée intérieure.



ENTRÉE

53 DOREX | F109 ANSI

Semblable à la fonction 52, sauf que le bouton de la poignée intérieure peut être enfoncé et tourné afin de verrouiller la poignée extérieure, ne permettant l'accès que par clé. La poignée extérieure reste verrouillée jusqu'à ce que le bouton soit dégage manuellement.



MAGASIN

60 DOREX | F91 ANSI

Pêne de sûreté actionné par poignée des deux côtés. Les poignées intérieure et extérieure peuvent être verrouillées ou déverrouillées à clé des deux côtés.



SALLE DE CLASSE

70 DOREX | F84 ANSI

Pêne de sûreté actionné par poignée des deux côtés, sauf quand la poignée extérieure est verrouillée à clé. La poignée intérieure est toujours libre.



COMMUNICANTE

71 DOREX | F79 ANSI

Pêne de sûreté actionné par poignée extérieure ou par tourniquet intérieur, sauf quand le bouton-poussoir dans la poignée extérieure verrouille le tourniquet intérieur, lequel reste verrouillé jusqu'à ce que le bouton-poussoir soit dégage manuellement.



COMMUNICANTE

72 DOREX | F80 ANSI

Pêne de sûreté actionné par poignée des deux côtés. Les poignées intérieure et extérieure peuvent être indépendamment verrouillées ou déverrouillées à clé.



SORTIE D'ÉTABLISSEMENT

79 DOREX | S/O ANSI

Pêne de sûreté actionné par poignée extérieure. Verrouillé ou déverrouillé à clé de l'extérieur. Plaque en blanc à l'intérieur.



DÉPÔT

80 DOREX | F86 ANSI

Pêne de sûreté actionné par poignée intérieure ou clé à l'extérieur. Poignée extérieure toujours fixe.



ÉTABLISSEMENT/UTILITAIRE

82 DOREX | F87 ANSI

Pêne de sûreté actionné par clé des deux côtés. Les deux poignées sont toujours fixes.



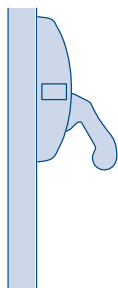
HÔTEL OU MOTEL

94 DOREX | F93 ANSI

Pêne de sûreté actionné par poignée intérieure ou clé à l'extérieur. Le bouton-poussoir intérieur empêche l'accès sauf avec la clé de secours et projette l'indicateur d'occupation à l'extérieur. Le bouton-poussoir se dégage en fermant la porte ou en tournant la poignée intérieure. Poignée extérieure toujours fixe.

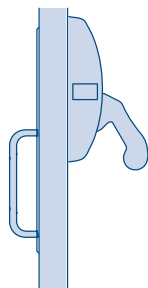
GUIDE DES FONCTIONS DE DISPOSITIFS DE SORTIE

#1



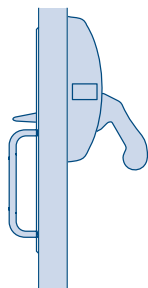
Sortie seulement; sans garniture extérieure

#2



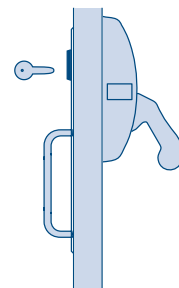
Entrée par garniture lorsque le pêne est retenu

#3



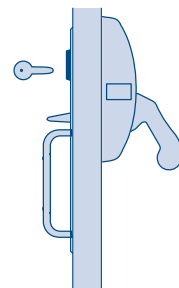
Entrée par pucier, pêne toujours libre

#4



Pêne actionné par clé de l'extérieur seulement, porte toujours verrouillée

#5



Pêne actionné par pucier, sauf lorsque verrouillée à clé de l'extérieur

FERME-PORTES SÉRIE 700

Ces ferme-portes pour portes intérieures et extérieures, DOREX série 700 sont de type crémaillère et pignon et ont un boîtier en alliage d'aluminium coulé. Le ferme-porte est réversible, monté en applique et fixé dans des trous espacés de 3/4" (19 mm) sans dépasser la surface de montage de la porte de plus de 3" (76 mm). Le ferme-porte est muni de deux vis de réglage thermostatique non critique, l'une contrôlant la vitesse de balayage et l'autre la vitesse de verrouillage. Il contient un fluide hydraulique qui ne gomme pas et ne gèle pas pour maintenir des vitesses de fermeture constantes dans des conditions climatiques extrêmes. Des consoles sont fournies pour installation standard, sur cadre ou bras parallèle. La console de bras standard permet un réglage de puissance de 15%. Le ferme-porte est fourni avec toutes les pièces de fixation requises. **EN OPTION:** Tous les ferme-portes DOREX 780 sont munis d'une vis de contrôle de l'amortissement du freinage réglable pour prévenir l'ouverture non contrôlée de la porte.

FERME-PORTES SÉRIE 1700

Ces ferme-portes pour portes intérieures et extérieures, DOREX série 1700 sont universels et munis d'un dispositif à ressort pour le réglage de la puissance de grandeur 2 à 5. Le ferme-porte se monte en applique, est de type crémaillère et pignon hydraulique à cycle complet et a un boîtier en alliage d'aluminium coulé. Le ferme-porte, fourni avec un couvercle étroit, réversible et moulé, ne dépasse pas la surface de montage de plus de 3" (76 mm). Le ferme-porte est muni de deux vis de réglage thermostatique non critique, l'une contrôlant la vitesse de balayage et l'autre la vitesse de verrouillage. Le fluide hydraulique ne gomme pas et ne gèle pas. Le ferme-porte est aussi muni d'une vis de contrôle de l'amortissement du freinage. Des consoles sont fournies pour installation standard, sur cadre ou bras parallèle. La console de bras standard permet un réglage de puissance de 15%. Le ferme-porte est fourni avec toutes les pièces de fixation requises. **EN OPTION:** Tous les ferme-portes DOREX 1700BF sont munis d'un dispositif à ressort pour le réglage de la puissance de grandeur 1 à 4 et ont une vis de réglage de la fermeture à retardement.

FERME-PORTES SÉRIE 1900

Ces ferme-portes pour portes intérieures et extérieures, DOREX série 1900 sont universels et munis d'un dispositif à ressort pour le réglage de la puissance de grandeur 2 à 6. Le ferme-porte se monte en applique, est de type crémaillère et pignon hydraulique à cycle complet et a un boîtier en alliage d'aluminium coulé. Le ferme-porte, fourni avec un couvercle intégral réversible en métal, ne dépasse pas la surface de montage de plus de 3" (76 mm). Le ferme-porte est muni de deux vis de réglage thermostatique non critique, l'une contrôlant la vitesse de balayage et l'autre la vitesse de verrouillage. Le fluide hydraulique ne gomme pas et ne gèle pas. Le ferme-porte est aussi muni d'une vis de contrôle de l'amortissement du freinage. Des consoles sont fournies pour installation standard, sur cadre ou bras parallèle. La console de bras standard permet un réglage de puissance de 15%. Le ferme-porte est fourni avec toutes les pièces de fixation requises. **EN OPTION:** Tous les ferme-portes DOREX 1900BF sont munis d'un dispositif à ressort pour le réglage de la puissance de grandeur 1 à 4 et ont une vis de réglage de la fermeture à retardement.

SERRURES À BOUTON SÉRIE TL

Les serrures cylindriques à bouton DOREX série TL sont conformes à la norme ANSI A156.2 Série 4000, Grade 2. Elles s'adaptent aux portes d'une épaisseur de 1 3/8" (35 mm) à 1 3/4" (44 mm) et peuvent être installées dans des logements standard de 2 1/8" (55 mm) (préparation de porte 160 ou 161). Les pènes ont un écartement standard de 2 3/4" (70 mm), 2 3/8" (60 mm) / 3 3/4" (95 mm) / 5" (127 mm) en option et une course de 1/2" (13 mm). Ils sont homologués UL pour des portes coupe-feu. Les serrures sont réversibles et fournies avec toutes les pièces de fixation requises.

SERRURES À LEVIER SÉRIE EL

Les serrures cylindriques à levier DOREX série EL sont conformes à la norme ANSI A156.2 Série 4000, Grade 2. Elles s'adaptent aux portes d'une épaisseur de 1 3/8" (35 mm) à 1 3/4" (44 mm) et peuvent être installées dans des logements standards de 2 1/8" (55 mm) (préparation de porte 160 ou 161). Les pènes ont un écartement standard de 2 3/4" (70 mm), 2 3/8" (60 mm) / 3 3/4" (95 mm) / 5" (127 mm) en option et une course de 1/2" (13 mm). Ils sont homologués UL pour des portes coupe-feu. Les serrures sont réversibles et fournies avec toutes les pièces de fixation requises.

SERRURES À LEVIER SÉRIE EM

Les serrures cylindriques à levier DOREX série EM sont conformes à la norme ANSI A156.2 Série 4000, Grade 2. Elles s'adaptent aux portes d'une épaisseur de 1 3/8" (35 mm) à 1 3/4" (44 mm) et peuvent être installées dans des logements standards de 2 1/8" (55 mm) (préparation de porte 160 ou 161). Les pènes ont un écartement standard de 2 3/4" (70 mm), 2 3/8" (60 mm) / 3 3/4" (95 mm) / 5" (127 mm) en option et une course de 1/2" (13 mm). Ils sont homologués UL pour des portes coupe-feu. Les serrures sont réversibles et fournies avec toutes les pièces de fixation requises.

SERRURES À LEVIER SÉRIE FC

Les serrures cylindriques à levier DOREX série FC sont conformes à la norme ANSI A156.2 Série 4000, Grade 2. Elles s'adaptent aux portes d'une épaisseur de 1 3/8" (35 mm) à 1 3/4" (44 mm) et peuvent être installées dans des logements standards de 2 1/8" (55 mm) (préparation de porte 160 ou 161). Les pènes ont un écartement standard de 2 3/4" (70 mm), 2 3/8" (60 mm) en option et une course de 1/2" (13 mm). Ils sont homologués UL pour des portes coupe-feu. Les serrures sont réversibles et fournies avec toutes les pièces de fixation requises. **EN OPTION:** La garniture de serrure peut être munie d'un boulon traversant.

SERRURES À LEVIER SÉRIE FH

Les serrures cylindriques à levier DOREX série FH sont conformes à la norme ANSI A156.2 Série 4000, Grade 2. Elles s'adaptent aux portes d'une épaisseur de 1 3/8" (35 mm) à 1 3/4" (44 mm) et peuvent être installées dans des logements standards de 2 1/8" (55 mm) (préparation de porte 160 ou 161). Les pènes ont un écartement standard de 2 3/4" (70 mm), 2 3/8" (60 mm) en option et une course de 1/2" (13 mm). Ils sont homologués UL pour des portes coupe-feu. Les serrures sont réversibles et fournies avec toutes les pièces de fixation requises. **EN OPTION:** La garniture de serrure peut être munie d'un boulon traversant.

PÈNES DORMANTS SÉRIE TLA

Les serrures cylindriques à pêne dormant DOREX série TLA, sont conformes à la norme ANSI A156.5, Grade 2. Elles s'adaptent aux portes d'une épaisseur de 1 3/8" (35 mm) à 1 3/4" (44 mm); 2 1/4" (57 mm) en option et peuvent être installées dans des logements standard de 2 1/8" (55 mm) (préparation de porte 160 ou 161). Les pènes dormants ont un écartement standard de 2 3/4" (70 mm), 2 3/8" (60 mm) / 5" (127 mm) en option et une course de 1" (25 mm). Le pêne est homologué UL pour des portes coupe-feu. Le pêne est homologué UL pour des coupe-feu. Les serrures sont réversibles et fournies avec toutes les pièces de fixation requises.

PÈNES DORMANTS SÉRIE FHA

Les serrures cylindriques à pêne dormant DOREX série FHA sont conformes à la norme ANSI A156.5, Grade 2. Elles s'adaptent aux portes d'une épaisseur de 1 3/8" (35 mm) à 1 3/4" (44 mm) et peuvent être installées dans des logements standard de 2 1/8" (55 mm) (préparation de porte 160 ou 161). Les pènes dormants ont un écartement standard de 2 3/4" (70 mm), 2 3/8" (60 mm) en option et une course de 1" (25 mm). Le pêne est homologué UL pour des portes coupe-feu. Les serrures sont réversibles et fournies avec toutes les pièces de fixation requises.

CHARNIÈRES SÉRIE 142

Les charnières DOREX PRO série 142 sont des charnières gabarit pleine mortaise à palier lisse. Elles sont fabriquées de matériaux de qualité choisie, de métal support en acier et de finis plaqués haute gamme. Les charnières sont de poids standard, ont 5 charnons, fiches amovibles verrouillables, bouts supérieurs standard plats et bouts inférieurs repoussables. Les charnières ont 4 coins carrés, sont réversibles et fournies avec toutes les vis à bois et vis mécaniques sous-taillées requises. **EN OPTION:** Les charnières sont munies d'une fiche non-amovible (NRP).

CHARNIÈRES SÉRIE 179

Les charnières DOREX PRO série 179 sont des charnières gabarit pleine mortaise avec coussinets à billes. Elles sont fabriquées de matériaux de qualité choisie, de métal support en acier et de finis plaqués haute gamme. Les charnières sont de poids standard, ont 5 charnons, 2 coussinets à billes avec fiches amovibles verrouillables, bouts supérieurs standard plats et bouts inférieurs repoussables. Les charnières ont 4 coins carrés, sont réversibles et fournies avec toutes les vis à bois et vis mécaniques sous-taillées requises. **EN OPTION:** Les charnières sont munies d'une fiche non-amovible (NRP), sont fabriquées de métal support en acier inoxydable 18-8 avec fiche non-amovible (NRP), ont des coins rayon de 1/4" ou de 5/32" avec fiche non-amovible (NRP), ont un choix de bouts amovibles en boule ou coniques. **Charnières avec coussinets à billes dissimulés:** Les charnières DOREX PRO CB179 sont des charnières gabarit pleine mortaise avec coussinets à billes dissimulés. Les charnières ont 3 charnons, 2 coussinets à billes dissimulés et bouts supérieurs et inférieurs noyés. Toutes les autres caractéristiques sont les mêmes.

CHARNIÈRES SÉRIE 1168

Les charnières DOREX PRO série 1168 sont des charnières gabarit robustes, pleine mortaise avec coussinets à billes. Elles sont fabriquées de matériaux de qualité choisie, de métal support en acier et de finis plaqués haute gamme. Les charnières sont de poids lourd, ont 5 charnons, 4 coussinets à billes avec fiches non-amovibles (NRP), bouts supérieurs standard plats et bouts inférieurs repoussables. Les charnières ont 4 coins carrés, sont réversibles et fournies avec toutes les vis à bois et vis mécaniques sous-taillées requises. **EN OPTION:** Les charnières sont fabriquées de métal support en acier inoxydable 18-8, ont des coins rayon de 5/32".

CHARNIÈRES SÉRIE 3310

Les charnières DOREX PRO série 3310 sont des charnières gabarit pleine mortaise à ressort à action simple. Elles sont fabriquées de matériaux de qualité choisie, de métal support en acier et de finis plaqués haute gamme. Les charnières sont de poids standard, ont 3 charnons avec coussinets en nylon à action silencieuse. Les charnières ont 4 coins carrés, sont réversibles et fournies avec toutes les vis à bois et vis mécaniques sous-taillées (si applicable) requises. **EN OPTION:** Les charnières ont des coins rayon de 1/4" ou de 5/8".

CHARNIÈRES SÉRIE 1265

Les charnières DOREX PRO série 1265 sont des charnières pleine surface pivotante de renforcement avec coussinets à billes. Elles sont fabriquées de matériaux de qualité choisie, de métal support en acier et de fini plaqué haute gamme. Les charnières sont de poids standard, ont 2 charnons, 1 coussinet à billes et bouts supérieurs et inférieurs standard plats. Les charnières ont 6 coins carrés, sont spécifiées main droite ou gauche et fournies avec toutes les pièces de fixation requises.

CHARNIÈRES SÉRIE 148

Les charnières DOREX PRO série 148 sont des charnières gabarit à retrait pleine mortaise avec coussinets à billes. Elles sont fabriquées de matériaux de qualité choisie, de métal support en acier et de fini plaqué haute gamme. Les charnières sont de poids standard, ont 5 charnons, 2 coussinets à billes avec fiches amovibles verrouillables, bouts supérieurs standard plats et bouts inférieurs dévissables. Les charnières ont 4 coins carrés, sont spécifiées main droite ou gauche et fournies avec toutes les vis à bois et vis mécaniques sous-taillées requises.

CHARNIÈRES SÉRIE B73

Les charnières DOREX PRO série B73 sont des charnières gabarit demi-surface avec coussinets à billes. Elles sont fabriquées de métal support en acier de qualité choisie. Les charnières sont de poids standard, ont 5 charnons, 2 coussinets à billes avec fiches non-amovibles (NRP), bouts supérieurs standard plats et bouts inférieurs repoussables. Les charnières ont 4 coins carrés, sont spécifiées main droite ou gauche et fournies avec toutes les vis à bois / boulons traversants et vis mécaniques sous-taillées requises.

CHARNIÈRES SÉRIE B77

Les charnières DOREX PRO série B77 sont des charnières gabarit demi-mortaise avec coussinets à billes. Elles sont fabriquées de métal support en acier de qualité choisie. Les charnières sont de poids standard, ont 5 charnons, 2 coussinets à billes avec fiches non-amovibles (NRP), bouts supérieurs standard plats et bouts inférieurs repoussables. Les charnières ont 4 coins carrés, sont spécifiées main droite ou gauche et fournies avec toutes les vis à bois / boulons traversants et vis mécaniques sous-taillées requises.

DISPOSITIFS DE SORTIE SÉRIE NH900

Les dispositifs de sortie DOREX série NH900 pour portes intérieures et extérieures sont conformes à la norme ANSI A156.3, Grade 2. Le dispositif de sortie en applique de type barre transversale à un écartement standard de 2 3/4" (70 mm) (préparation de porte 161) et permet une installation facile sur portes en bois ou en métal creux à achalandage modéré. Le dispositif de sortie est réversible, ajustable en largeur sur le chantier et ne dépasse pas la surface de montage de la porte de plus de 3 3/4" (120 mm). Retenue du pêne opérée par clé hexagonale. Le dispositif de sortie est fourni avec toutes les pièces de fixation requises. **EN OPTION:** Tous les dispositifs de sortie sont disponibles avec une grande variété de garnitures extérieures facultatives. Les dispositifs de sortie DOREX série NH900 peuvent accommoder une barre transversale d'une largeur maximale de 48" (1220 mm).

DISPOSITIFS DE SORTIE SÉRIE 1100

Les dispositifs de sortie DOREX série 1100 pour applications sur portes à montant étroit, moyen ou large avec achalandage modéré sont fabriqués d'acier robuste de haute tension. Le dispositif de sortie à montage en applique est spécifié main gauche ou droite, réglable en largeur sur le chantier et ne dépasse pas la surface de montage de la porte de plus de 3 5/8" (118 mm). Retenue du pêne opérée par clé à rainure ou cylindre extérieur. Le dispositif de sortie est fourni avec toutes les pièces de fixation requises. **EN OPTION:** Tous les dispositifs de sortie à tige verticale dissimulée, DOREX 1185 sont réversibles. Les dispositifs de sortie DOREX série 1100 peuvent accommoder une barre transversale profilée en aluminium extrudé d'une largeur maximale de 48" (1220 mm).

DISPOSITIFS DE SORTIE SÉRIE 8000

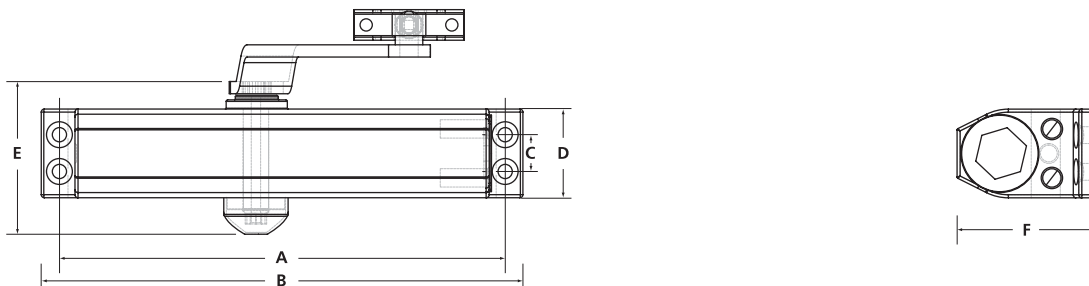
Les dispositifs de sortie pour portes intérieures et extérieures, DOREX série 8000, fabriqués d'acier à jauge épaisse, sont conformes aux normes ANSI A156.3, Grade 2. Le dispositif de sortie d'une largeur de 32 7/8" (835 mm) de type barre à toucher à un écartement standard de 2 3/4" (70 mm) (préparation de porte 161) et permet une installation facile sur portes en bois ou en métal creux à achalandage modéré. Le dispositif de sortie est réversible, ajustable en largeur sur le chantier et ne dépasse pas la surface de montage de la porte de plus de 2 1/2" (63 mm). Sur portes non coupe-feu, le pêne peut être retenu par clé hexagonale. Le dispositif de sortie est fourni avec boulons de pêne et ressorts en acier inoxydable et toutes les pièces de fixation requises. **EN OPTION:** Tous les dispositifs de sortie DOREX 8000 sont disponibles avec une grande variété de garnitures extérieures facultatives. Tous les dispositifs de sortie DOREX 8000V sont installés avec tiges verticales en surface. Les dispositifs de sortie DOREX série 8000 peuvent accommoder une largeur de porte maximale de 48" (1220 mm).

DISPOSITIFS DE SORTIE SÉRIE 8500

Les dispositifs de sortie pour portes intérieures et extérieures, DOREX série 8500, fabriqués d'acier à jauge épaisse, sont conformes aux normes ANSI A156.3, Grade 2. Le dispositif de sortie d'une largeur de 33 1/4" (845 mm) de type barre à toucher à un écartement standard de 2 3/4" (70 mm) (préparation de porte 161) et permet une installation facile sur portes en bois ou en métal creux à achalandage modéré. Le dispositif de sortie est réversible, ajustable en largeur sur le chantier et ne dépasse pas la surface de montage de la porte de plus de 2 9/16" (65 mm). Sur portes non coupe-feu, le pêne peut être retenu par clé hexagonale. Le dispositif de sortie est fourni avec boulons de pêne et ressorts en acier inoxydable et toutes les pièces de fixation requises. **EN OPTION:** Tous les dispositifs de sortie DOREX série 8500 sont disponibles avec une grande variété de garnitures extérieures facultatives. Tous les dispositifs de sortie DOREX 8500V sont installés avec tiges verticales en surface.

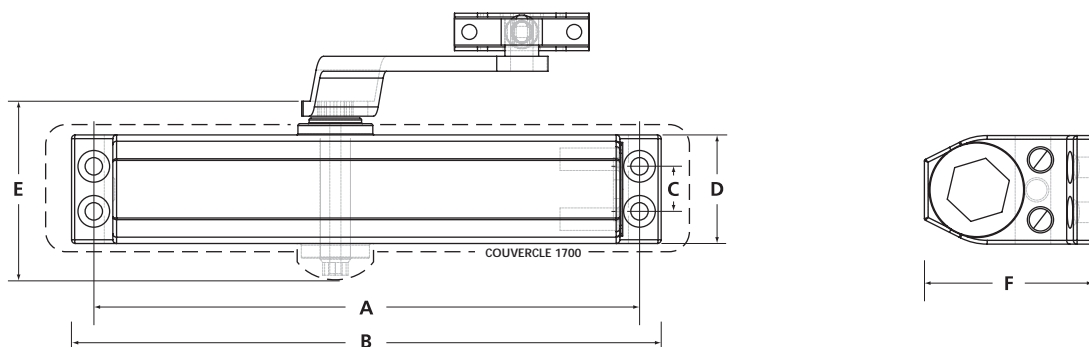
ÉQUIVALENT CANADIEN	DOREX	ÉQUIVALENT ÉTATS-UNIS	B.H.M.A.	DESCRIPTION	MÉTAL SUPPORT
-	372	FL2	372	LAQUÉ ALUMINIUM	ACIER
-	BLR	-	383	ÉMAIL BRONZE FONCÉ	ACIER
-	CP	-	600	APPRÊTÉ POUR PEINTURE	ACIER
C1B	-	US1B	601	VERNI NOIR	ACIER
C1D	-	US1D	693	NOIR MAT	ACIER
C2G	ZP	US2G	603	PLAQUÉ ZINC	ACIER
C2GY	YZ	US2GY	-	PLAQUÉ ZINC JAUNE	ACIER
C3	BP	US3	605, 632	LAITON BRILLANT	LAITON, ACIER
C3M	-	US3M	-	LAITON POLI EN MIROIR	ACIER
V3	ENDURANCE	-	-	LAITON POLI, GARANTI À VIE	LAITON, ACIER
C4	SDB	US4	633	LAITON SATINÉ	ACIER
C5	AB	US5	609, 638	LAITON ANTIQUE	LAITON, ACIER
C10	-	US10	639	BRONZE SATINÉ	ACIER
C10B	-	US10B	640	BRONZE HUILÉ	ACIER
C11P	-	-	-	BRONZE ANTIQUE	ACIER
C14	-	US14	645	NICKEL BRILLANT	ACIER
C15	SDN	US15	619, 646	NICKEL SATINÉ	LAITON / BRONZE, ACIER
C15A	-	US15A	620, 647	NICKEL ANTIQUE	LAITON / BRONZE, ACIER
C20D	DU / STBR	US20D	393	BRONZE FONCÉ / DURONODIQUE / BRONZE STATUE	ALUMINIUM, ACIER
C26	CHR	US26	625, 651	CHROME POLI	LAITON / BRONZE, ACIER
C26D	CHR	US26D	626, 652	CHROME SATINÉ	LAITON / BRONZE, ACIER
C28	AL	US28	628,689	ALUMINIUM	TOUT MÉTAL
C32	SS	US32	629	ACIER INOXYDABLE POLI	ACIER INOXIDABLE
C32D	SS	US32D	630	ACIER INOXYDABLE SATINÉ	ACIER INOXIDABLE
-	686	-	686	CHROME NOIR	ACIER
-	AMANDE	-	-	AMANDE / BEIGE / IVOIRE	TOUT MÉTAL
-	BZ	-	-	BRONZE CLAIR	ALUMINIUM
-	EXB	-	-	NOIR ÉPOXYDE	TOUT MÉTAL
-	EXW	-	-	BLANC ÉPOXYDE	TOUT MÉTAL
-	PS	-	-	ACIER NON FINI	ACIER
-	WSILK	-	-	BLANC SATINÉ	LAITON, ACIER
-	WH	-	-	BLANC LAQUÉ	ACIER
-	BLANC	-	-	BLANC	LAITON, ACIER

FERME-PORTES SÉRIE 700



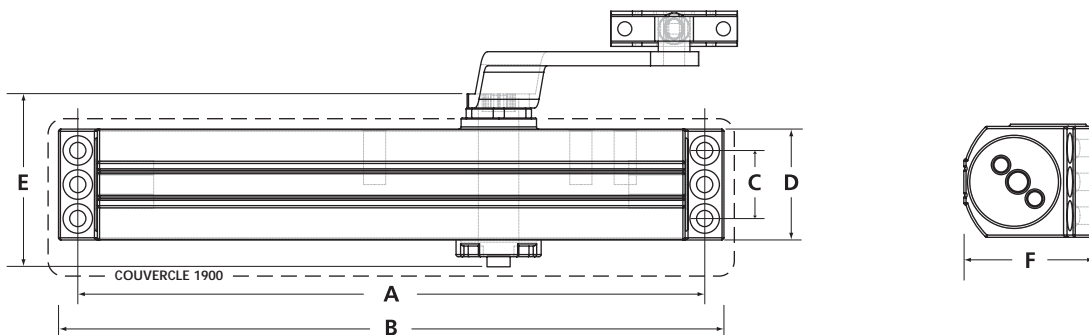
MODÈLE	A	B	C	D	E	F
751	165mm (6 1/2")	181mm (7 1/8")	19mm (3/4")	43mm (1 11/16")	73mm (2 7/8")	65mm (2 9/16")
752 / 753	208mm (8 3/16")	225mm (8 7/8")	19mm (3/4")	45mm (1 3/4")	83mm (3 1/4")	73mm (2 7/8")
754 / 755	230mm (9 1/16")	248mm (9 3/4")	19mm (3/4")	45mm (1 3/4")	83mm (3 1/4")	73mm (2 7/8")

FERME-PORTES SÉRIE 1700



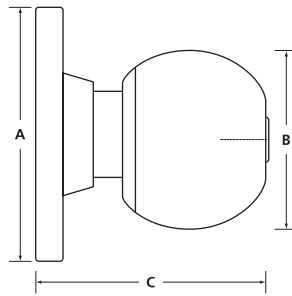
MODÈLE	A	B	C	D	E	F	COUVERCLE
1700	230mm (9 1/16")	248mm (9 3/4")	19mm (3/4")	45mm (1 3/4")	83mm (3 1/4")	73mm (2 7/8")	269mm x 53mm (10 9/16" x 2 1/16")

FERME-PORTES SÉRIE 1900



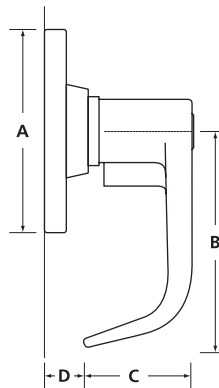
MODÈLE	A	B	C	D	E	F	COUVERCLE
1900	283mm (11 1/8")	302mm (11 7/8")	29mm (1 1/8")	51mm (2")	86mm (3 3/8")	61mm (2 3/8")	308mm x 76mm (12 1/8" x 3")

SERRURES À BOUTON SÉRIE TL



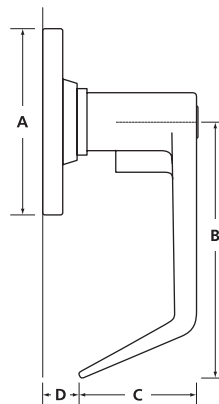
MODÈLE	A	B	C
TL	76mm (3")	54mm (2 1/8")	66mm (2 5/8")

SERRURES À LEVIER SÉRIE EL



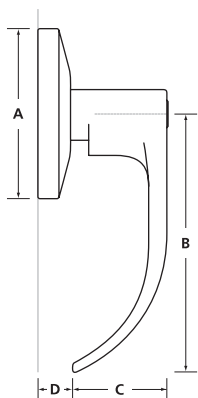
MODÈLE	A	B	C	D
EL	76mm (3")	89mm (3 1/2")	48mm (1 7/8")	11mm (7/16")

SERRURES À LEVIER SÉRIE EM



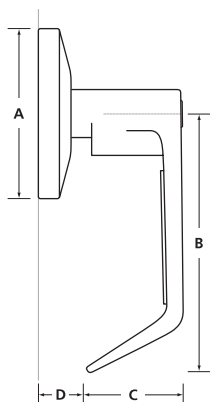
MODÈLE	A	B	C	D
EM	76mm (3")	102 mm (4")	48mm (1 7/8")	11mm (7/16")

SERRURES À LEVIER SÉRIE FC



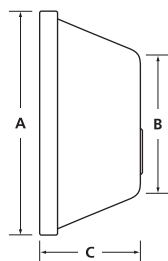
MODÈLE	A	B	C	D
FC	84mm (3 1/2")	114mm (4 1/2")	48mm (1 7/8")	13mm (1/2")

SERRURES À LEVIER SÉRIE FH



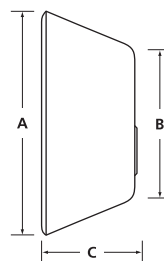
MODÈLE	A	B	C	D
FH	84mm (3 1/2")	114mm (4 1/2")	48mm (1 7/8")	13mm (1/2")

PÊNES DORMANTS SÉRIE TLA



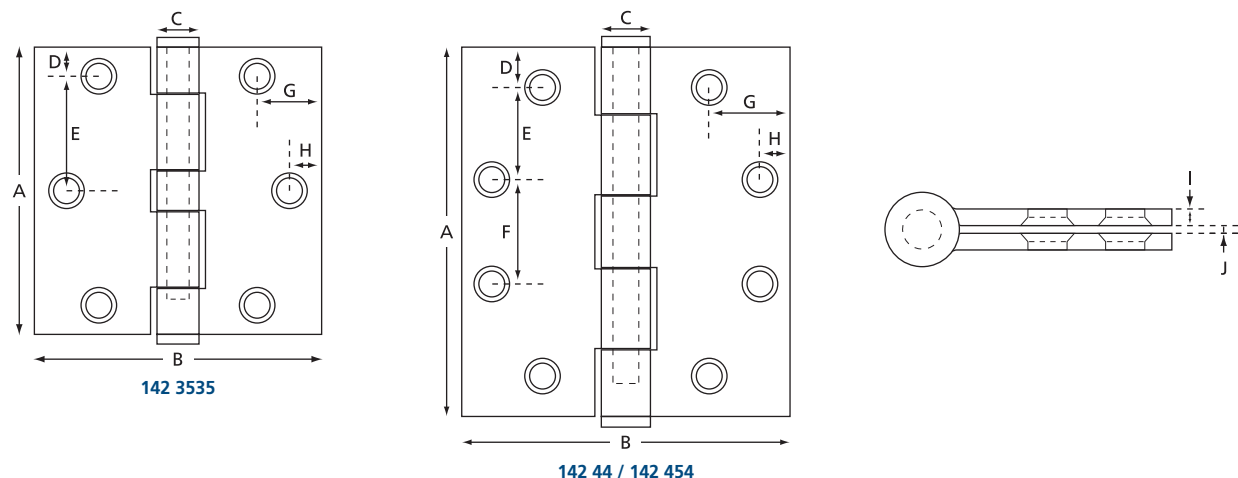
MODÈLE	A	B	C
TLA	65mm (2 9/16")	41mm (1 5/8")	29mm (1 1/8")

PÊNES DORMANTS SÉRIE FHA



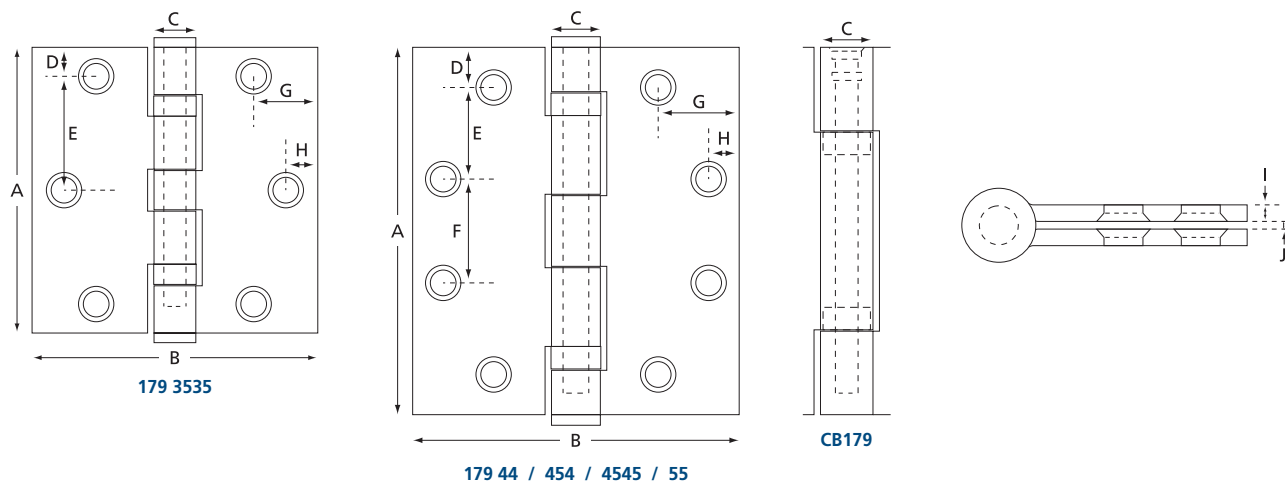
MODÈLE	A	B	C
FHA	65mm (2 9/16")	43mm (1 11/16")	25mm (1")

CHARNIÈRES SÉRIE 142



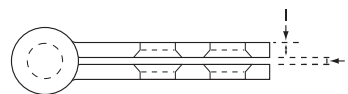
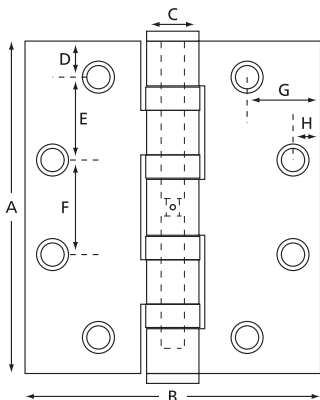
MODÈLE	A	B	C	D	E	F	G	H	I	J
142 3535	88.9mm	88.9mm	13mm	9mm	35.4mm	S/O	17.5mm	9.1mm	3.1mm	1.6mm
142 44	101.6mm	101.6mm	14mm	13mm	25.5mm	24.6mm	19.1mm	9.5mm	3.4mm	1.6mm
142 454	114.3mm	101.6mm	15.2mm	12.9mm	28.6mm	31.3mm	25.4mm	9.5mm	3.4mm	1.6mm

CHARNIÈRES SÉRIE 179



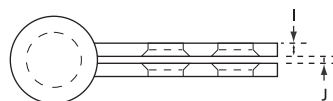
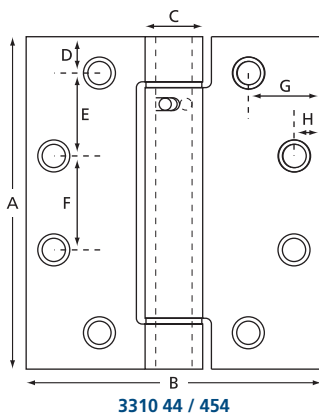
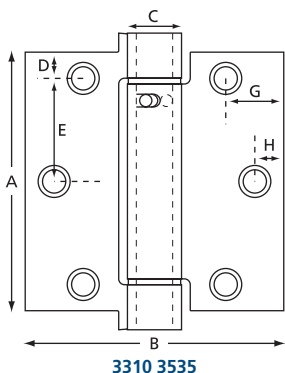
MODÈLE	A	B	C	D	E	F	G	H	I	J
179 3535	88.9mm	88.9mm	13mm	9mm	35.4mm	S/O	17.5mm	9.1mm	3.1mm	1.6mm
179 44	101.6mm	101.6mm	14mm	13mm	25.5mm	24.6mm	19.1mm	9.5mm	3.4mm	1.6mm
179 454	114.3mm	101.6mm	15.2mm	12.9mm	28.6mm	31.3mm	25.4mm	9.5mm	3.4mm	1.6mm
179 4545	114.3mm	114.3mm	15.2mm	12.9mm	28.6mm	31.3mm	25.4mm	9.5mm	3.4mm	1.6mm
179 55	127mm	127mm	15.9mm	12.9mm	31.8mm	37.7mm	25.4mm	9.5mm	3.7mm	1.6mm

CHARNIÈRES SÉRIE 1168



MODÈLE	A	B	C	D	E	F	G	H	I	J
1168 454	114.3mm	101.6mm	15.2mm	12.9mm	28.6mm	31.3mm	25.4mm	9.5mm	3.4mm	1.6mm

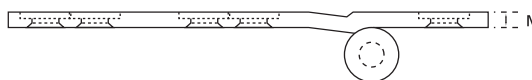
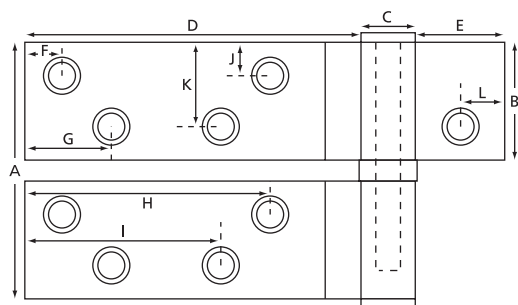
CHARNIÈRES SÉRIE 3310



MODÈLE	A	B	C	D	E	F	G	H	I	J
3310 3535	88.9mm	88.9mm	18.3mm	9mm	35.4mm	S/O	17.5mm	9.1mm	3.1mm	1.6mm
3310 44	101.6mm	101.6mm	18.5mm	13mm	25.5mm	24.6mm	19.1mm	9.5mm	3.4mm	1.6mm
3310 454	114.3mm	101.6mm	15.2mm	12.9mm	28.6mm	31.3mm	25.4mm	9.5mm	3.4mm	1.6mm

CHARNIÈRES SÉRIE 1265

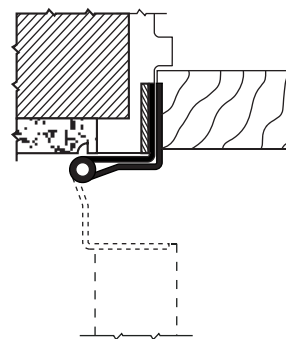
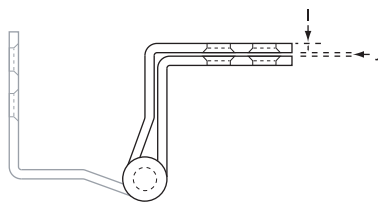
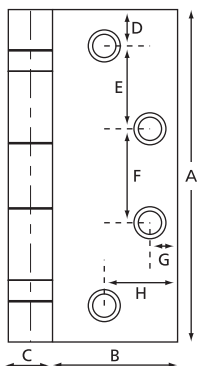
Main gauche illustrée



MODÈLE	A	B	C	D	E	F	G	H	I	J	K	L	M
1265	82.5mm	38.1mm	17.5mm	109.1mm	29.1mm	12.7mm	28.6mm	76.2mm	60.3mm	12.7mm	25.4mm	16mm	4.8mm

CHARNIÈRES SÉRIE 148

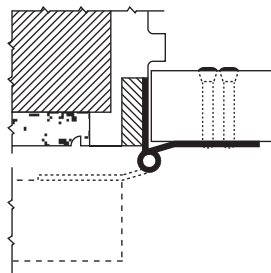
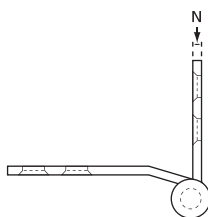
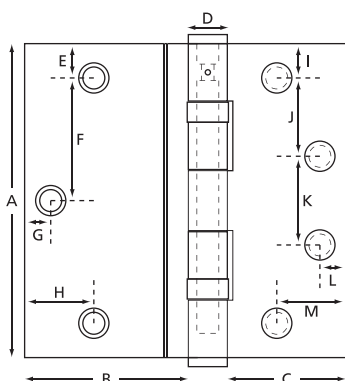
Main gauche illustrée



MODÈLE	A	B	C	D	E	F	G	H	I	J
148 454	114.3mm	43.3mm	15.2mm	12.9mm	28.6mm	31.3mm	9.5mm	25.4mm	3.4mm	1.8mm

CHARNIÈRES SÉRIE B73

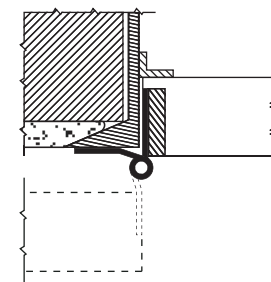
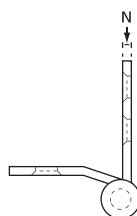
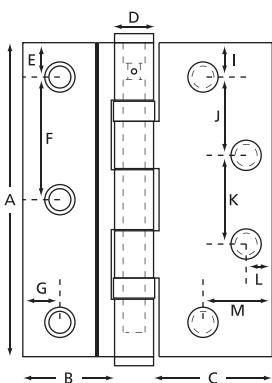
Main gauche illustrée



MODÈLE	A	B	C	D	E	F	G	H	I	J	K	L	M	N
B73	114.3mm	59.7mm	46.1mm	14.2mm	12.7mm	44.5mm	12mm	26.5mm	12.9mm	28.6mm	31.3mm	9.5mm	25.4mm	3.4mm

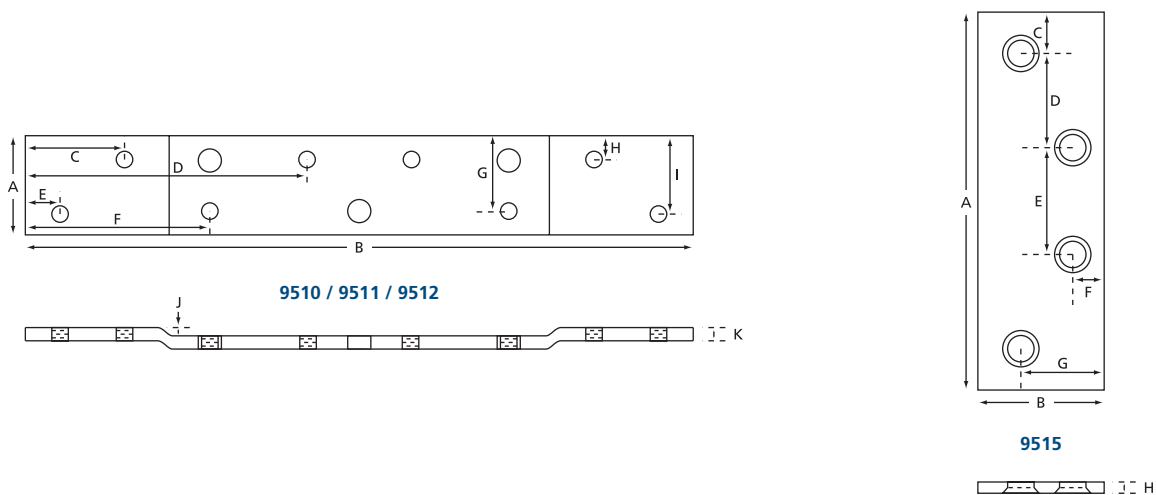
CHARNIÈRES SÉRIE B77

Main gauche illustrée



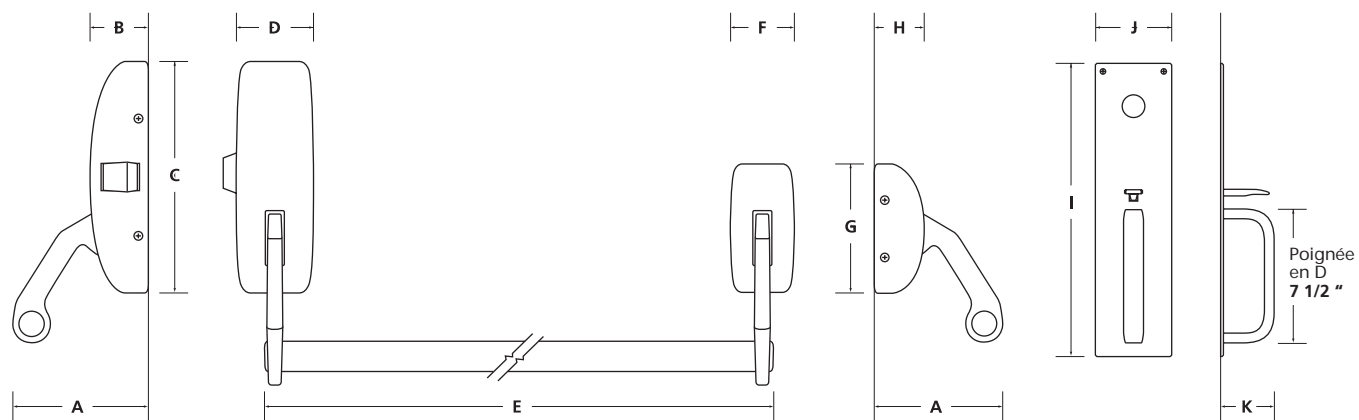
MODÈLE	A	B	C	D	E	F	G	H	I	J	K	L	M	N
B77	114.3mm	31mm	45.7mm	14.2mm	12.7mm	44.5mm	12.7mm		12.9mm	28.6mm	31.3mm	9.5mm	25.4mm	3.4mm

ACCESSOIRES DE CHARNIÈRES

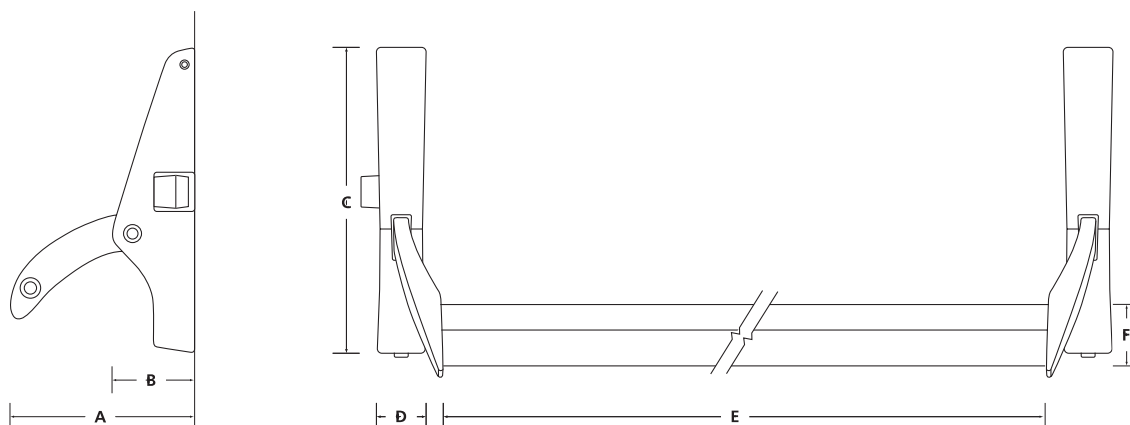


MODÈLE	A	B	C	D	E	F	G	H	I	J	K
9510	30mm	202mm	32.3mm	86.5mm	13mm	57.9mm	22.9mm	6.9mm	23.7mm	2.5mm	4mm
9511	30mm	202mm	32.3mm	86.5mm	13mm	57.9mm	22.9mm	6.9mm	23.7mm	1.2mm	4mm
9512	30mm	202mm	32.3mm	86.5mm	13mm	57.9mm	22.9mm	6.9mm	23.7mm	S/O	4mm
9515	114.3mm	38.1mm	12.9mm	28.6mm	31.3mm	9.5mm	25.4mm	3.4mm			

DISPOSITIFS DE SORTIE SÉRIE NH900

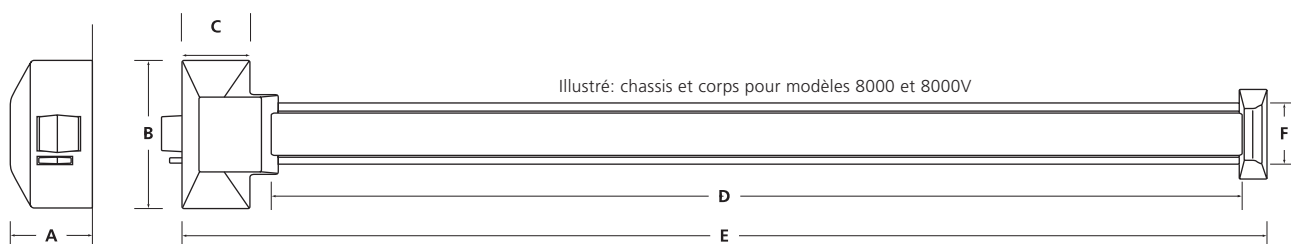
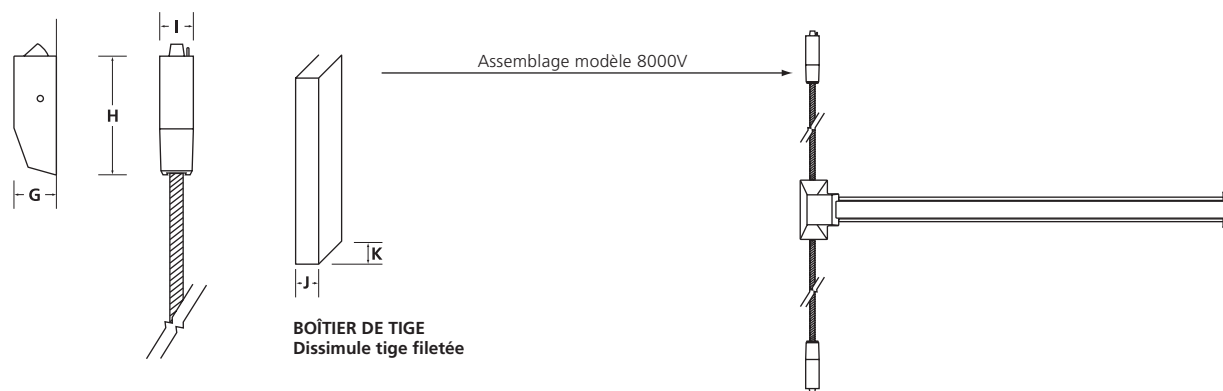


MODÈLE	A	B	C	D	E	F	G	H	I	J	K
NH900	120mm (4 3/4")	53mm (2 3/32")	216mm (8 1/2")	68mm (2 21/32")	965mm (38")	55mm (2 5/32")	124mm (4 5/8")	51mm (2")	408mm (16 1/16")	89mm (3 1/2")	52mm (2 1/16")



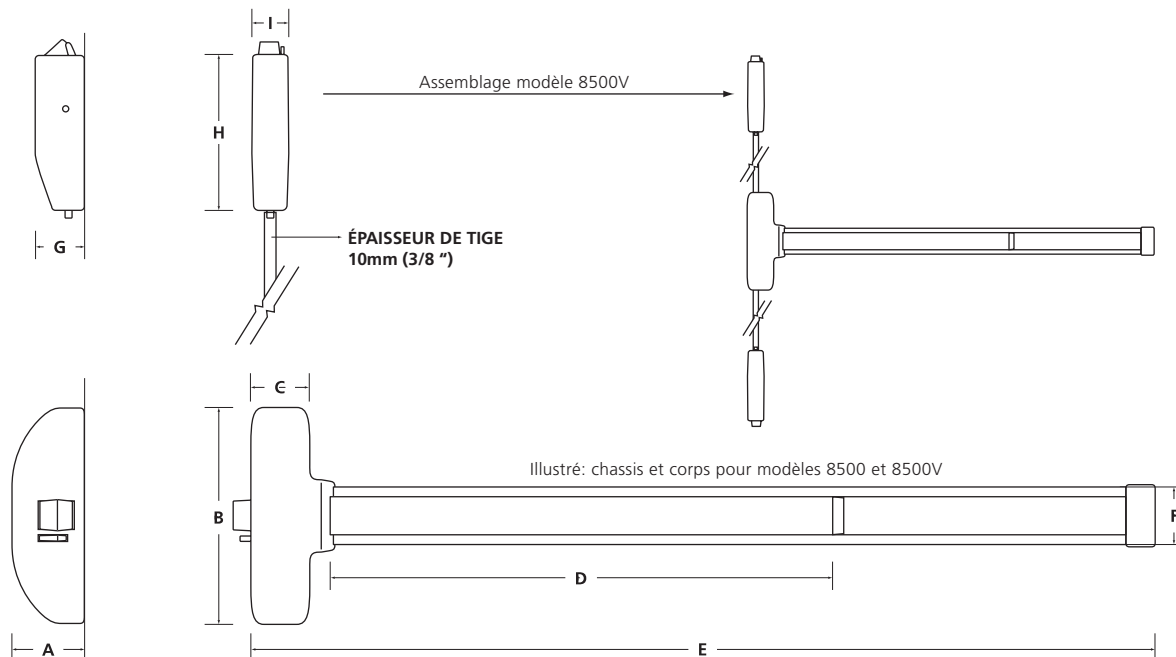
MODÈLE	A	B	C	D	E	F
1185 / 1195	117mm (4 5/8")	51mm (2")	188mm (7 3/8")	31mm (1 1/4")	915mm (36")	38mm (1 1/2")

DISPOSITIFS DE SORTIE SÉRIE 8000



MODÈLE	A	B	C	D	E	F	G	H	I	J	K
8000	63mm (2 1/2")	112mm (4 7/16")	51mm (2")	750mm (29 1/2")	835mm (32 7/8")	49mm (1 15/16")	S/O	S/O	S/O	S/O	S/O
8000V	63mm (2 1/2")	112mm (4 7/16")	51mm (2")	750mm (29 1/2")	835mm (32 7/8")	49mm (1 15/16")	48mm (1 7/8")	133mm (5 1/4")	35mm (1 3/8")	21mm (13/16")	27mm (1 1/16")

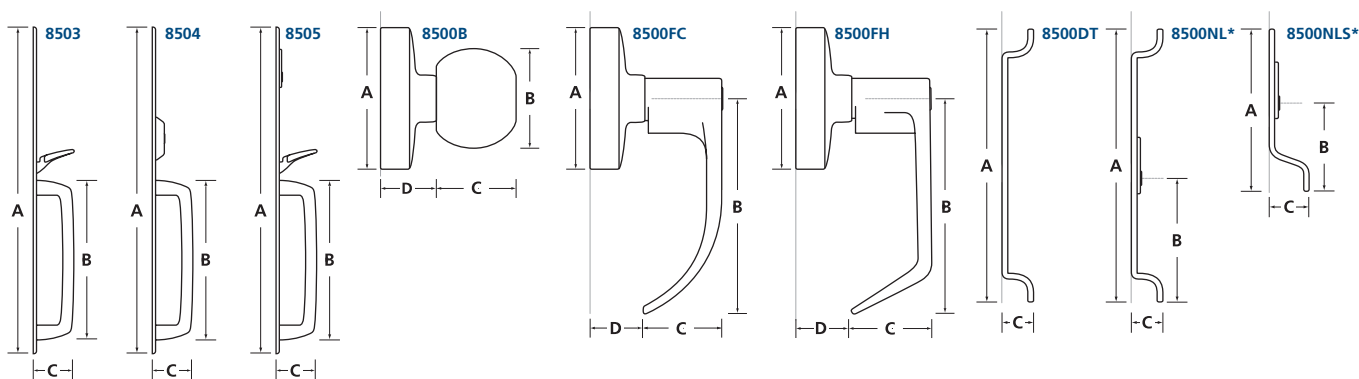
DISPOSITIFS DE SORTIE SÉRIE 8500



MODÈLE	A	B	C	D	E	F	G	H	I
8500	65mm (2 9/16")	195mm (7 11/16")	52mm (2 1/16")	459mm (18 1/16")	845mm (33 1/4")	49mm (1 15/16")	S/O	S/O	S/O
8500V	65mm (2 9/16")	195mm (7 11/16")	52mm (2 1/16")	459mm (18 1/16")	845mm (33 1/4")	49mm (1 15/16")	50mm (1 31/32")	150mm (5 7/8")	35mm (1 3/8")

GARNITURES POUR DISPOSITIFS DE SORTIE SÉRIES 8000 ET 8500

* - Cylindre non inclus



MODÈLE	A	B	C	D
8503 / 8504 / 8505	318mm (12 1/2")	150mm (5 7/8")	48mm (1 7/8")	S/O
8500B	78mm (3 1/8")	54mm (2 1/8")	66mm (2 5/8")	32mm (1 1/4")
8500FC	78mm (3 1/8")	114mm (4 1/2")	48mm (1 7/8")	13mm (1/2")
8500FH	78mm (3 1/8")	114mm (4 1/2")	48mm (1 7/8")	13mm (1/2")
8500DT	163mm (6 3/8")	S/O	30mm (1 1/8")	S/O
8500NL	163mm (6 3/8")	82mm (3 1/4")	30mm (1 1/8")	S/O
8500NLS	76mm (3")	54mm (2 1/8")	22mm (7/8")	S/O

INFO DE CONTACT WWW.DOREX.COM